

<b>1.</b>	<b>Введение</b> .....	2
1.1.	Сведения о продукте .....	2
1.2.	Применение .....	2
1.3.	Строительные нормативы и документы .....	2
<b>2.</b>	<b>Ассортимент сайдинга и отделочных планок</b> .....	3
2.1.	Ассортимент обрешётки из ПВХ .....	4
2.2.	Деревянные рейки .....	4
2.3.	Дистанционные клинья .....	4
2.4.	Соединения .....	4
2.5.	Изоляционные материалы .....	4
<b>3.</b>	<b>Приготовления к монтажу</b> .....	5
3.1.	Очередность проведения работ .....	5
3.2.	Общие рекомендации .....	7
<b>4.</b>	<b>Монтаж облицовки</b> .....	8
4.1.	Монтаж начальной планки S-11 .....	8
4.2.	Монтаж углов .....	8
4.2.1.	Монтаж углов .....	8
4.2.2.	Внутренний угол .....	9
4.3.	Монтаж планок вокруг отверстий .....	9
4.4.	Монтаж сайдинга .....	11
4.5.	Монтаж профилей под окном .....	11
4.6.	Монтаж профилей над окном .....	12
<b>5.</b>	<b>Замена сломанных элементов сайдинга</b> .....	13
5.1.	Замена поврежденных профилей .....	13
5.2.	Замена поврежденных наружных угольников .....	13
<b>6.</b>	<b>Уход за изделиями из ПВХ</b> .....	14
<b>7.</b>	<b>Упаковка, хранение и транспортировка</b> .....	14
<b>8.</b>	<b>Дополнительная информация</b> .....	14
<b>9.</b>	<b>Монтаж подоконников</b> .....	15

## 1.1. Сведения о продукте

Фирма ИООО “ВОКС” в ответ на растущие потребности рынка в наружной облицовке начала производство этих панелей в Республике Беларусь. Высокая популярность этого материала среди строителей объясняется его свойствами:

- простота монтажа на строительных объектах;
- высокая прочность и простота в уходе;
- высокие эстетические качества;
- использование при производстве сайдинга негорючих материалов;
- долговечность.

Всё это подтверждают сертификаты: ИЛ РУНИП “СЭРТИС”, НИИ ЦСМ БНТУ, ИЦ НИИ ПБ ЧС МЧС РБ, НМИОГУ РНПЦГ РБ.

Данная инструкция предназначена для дизайнеров, профессионалов занимающихся отделкой, строительного надзора, а также для лиц желающих самостоятельно монтировать сайдинг.

## 1.2. Применение

Облицовочные панели типа сайдинг применяются практически во всех отраслях строительства:

- жилых домах;
- объектах общественного пользования (магазины, парикмахерские, санитарные объекты);
- торговых и производственных павильонах.

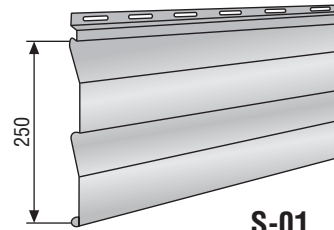
Сайдинг можно применять как на деревянных, так и на кирпичных, железобетонных зданиях. На деревянной основе существует возможность монтажа без обрешётки. На кирпичных и бетонных зданиях сайдинг монтируется при помощи обрешётки. Существует возможность дополнительного утепления зданий в пространстве между обрешёткой и стеной с использованием стекловаты или пенопласта.

## 1.3. Строительные нормативы и документы

ГОСТ 9639-71	Листы из непластифицированного поливинилхлорида. Технические условия;
ГОСТ 1911-77	Изделия погонажные профильные поливинилхлоридные Технические условия;
СТБ 1451-2004	Изделия профильные из поливинилхлорида для наружной и внутренней отделки зданий. Технические условия.

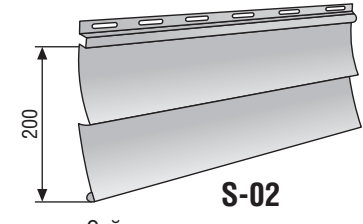
## Физико-механические качества облицовки типа сайдинг

- Вес смонтированной поверхности 2,0 кг/м<sup>2</sup> - 2,2 кг/м<sup>2</sup>;
- Прочность на растягивание более 380 МПа;
- Коэффициент сжатия при растягивании поверхности 2000 МПа;
- Коэффициент линейного расширения  $8 \cdot 9 \times 10^{-6}$  мм/ммс°С;
- Температура размягчения по Бикату минимум +73°С;
- Изменения размеров после разогрева до +60°С максимум 0,7%;
- Изменения цвета по шкале серых эталонов 8;
- Прочность на удар твёрдым телом с энергией 3 Нм при температуре от -20°С до +20°С. Без повреждений.



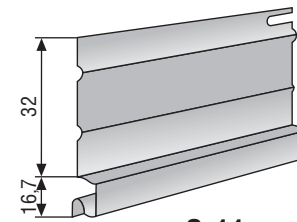
S-01

Сайдинг с двойным переломом



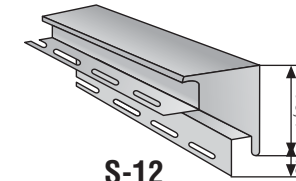
S-02

Сайдинг с одинарным переломом



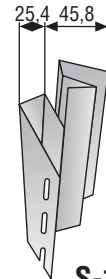
S-11

Планка начальная



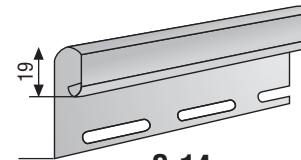
S-12

Планка - угольник наружный



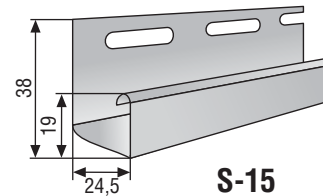
S-13

Планка - угольник внутренний



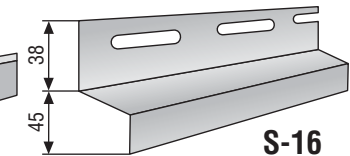
S-14

Планка заканчивающая



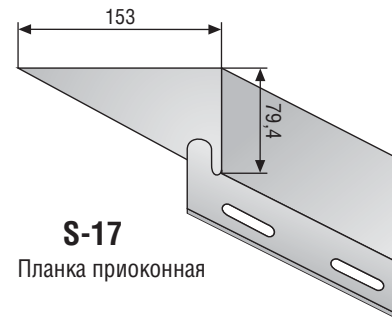
S-15

Планка “J” - trim



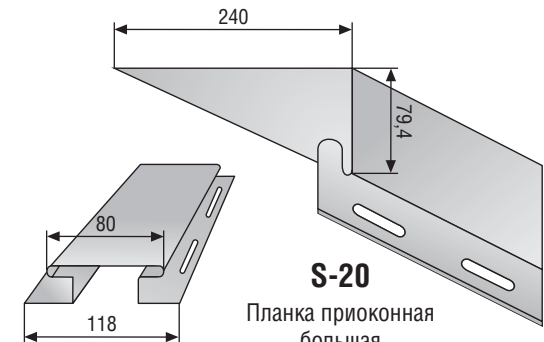
S-16

Планка навесная



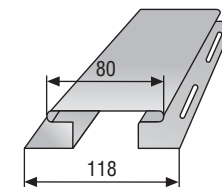
S-17

Планка приоконная



S-20

Планка приоконная большая

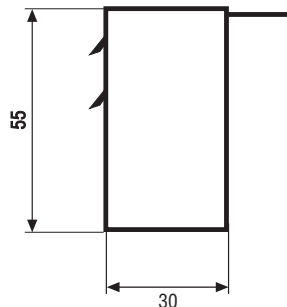


S-18

Планка соединительная “H”

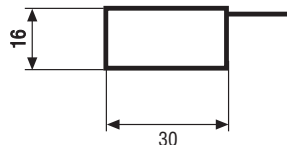
## 2.1. Ассортимент обрешётки из ПВХ

LSN - 50



Предназначена для обрешётки с утеплением. Длина планок  $3,0 \pm 0,01$  м.

LSN - 16



Предназначена для обрешётки без утепления. Длина  $3,0 \pm 0,01$  м.

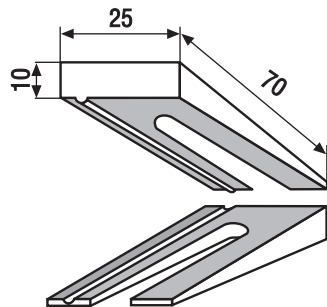
Ещё одним решением для деревянных планок являются планки LSN-50 и LSN-16 выполненные из твёрдого ПВХ. ИООО «Вокс» предлагает планки с отверстиями под колышки быстрого монтажа, выполненных из негорючего материала. При выборе материала на обрешётку большое значение имеет низкая цена на планки LSN-50 и LSN-16, а также их полная устойчивость к микроорганизмам, вызывающим гниение дерева.

## 2.2. Деревянные рейки

Для монтажа обрешётки можно использовать также деревянные рейки. При этом необходимо применять рейки с сучками. Влажность дерева не может превышать 15-18%. Рейки необходимо пропитать антисептическими и огнезащитными составами.

## 2.3. Дистанционные клинья

Предназначены для выравнивания обрешётки на здании.



Рифлённая поверхность клиньев препятствует их выдвиганию наружу.

## 2.4. Соединения

Для монтажа обрешётки рекомендуем крепежные дюбеля быстрого монтажа, причём для реек из ПВХ можно использовать колышки на 40 мм короче, а, соответственно, и дешевле. Для крепления стекловаты или пенопласта можно использовать соединения типа Li из расчёта минимум 4 шт/м<sup>2</sup>. Элементы деревянной обрешётки рекомендуется крепить при помощи гвоздей 3,06 x 38,1 мм. Внимание: все соединительные элементы должны быть выполнены из оцинкованных или гальванизированных материалов.

## 2.5. Изоляционные материалы

Для утепления наружных стен рекомендуется использовать плиты минваты или пенопласта толщиной минимум 50 мм. На минвату рекомендуется накладывать изоляционную плёнку.

# 3

## Приготовление к монтажу

Для быстрого и правильного монтажа облицовки наружной типа сайдинг из ПВХ необходимо оценить параметры объекта и на этой основе сделать проект его утепления.

В проекте должны содержаться:

- оценка наружных стен;
- конструктивные расчёты;
- расчёт коэффициента проникновения тепла -К;
- чертёж;
- список всех материалов, необходимых для проведения утепления;
- проект организации работ.

Подобные проекты обычно не заказываются, если речь идёт о малых зданиях или старых объектах. В этом случае состояние стен определяет набор материалов и инструментов, необходимых для организации работ.

Необходимые инструменты:

- мерка;
- уровень;
- отвес;
- прямая рейка;
- ножовка для металла и для дерева;
- угольник;
- электропила -шнур;
- молоток;
- отвёртка;
- щипцы и плоскогубцы;
- ножницы для металла;
- тиски;
- нож.

### 3.1. Очередность работ

- подготовка стен;
- монтаж обрешётки;
- изготовление изоляции из минваты;
- монтаж облицовки сайдинг;
- мытьё облицовки и уборка строительной площадки.

а) перед началом утепления стен необходимо внимательно проверить их состояние. На стенах снаружи утеплитель крепится непосредственно к стене независимо от способа её отделки.

В случае оштукатуренных стен необходимо проверить прочность штукатурки. Если нет уверенности в её прочности, стоит воспользоваться дополнительными крючками и крепить непосредственно к стене.

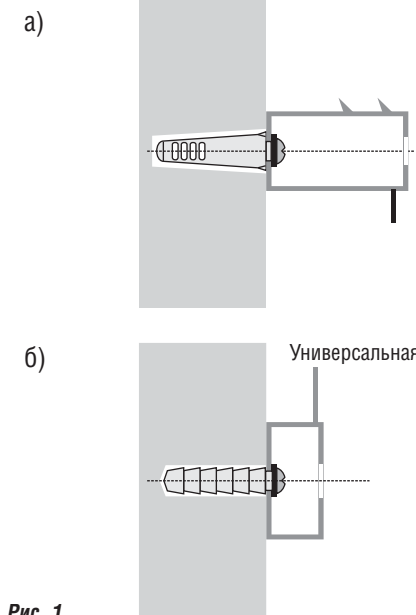
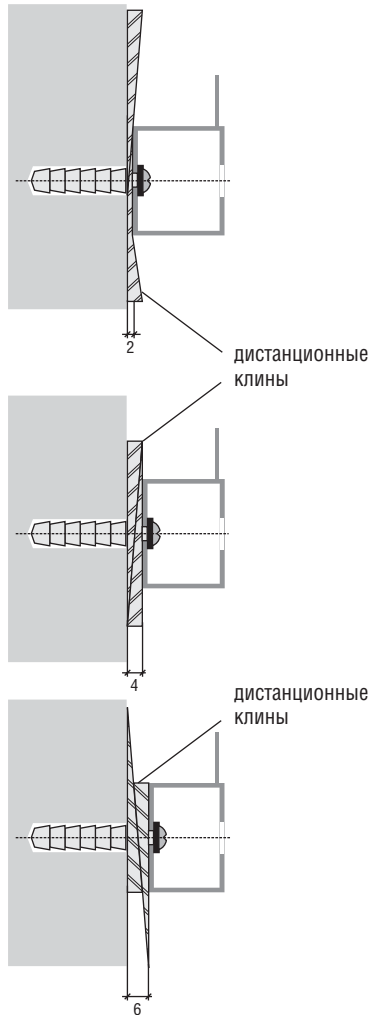


Рис. 1  
Пример монтажа обрешётки из ПВХ.

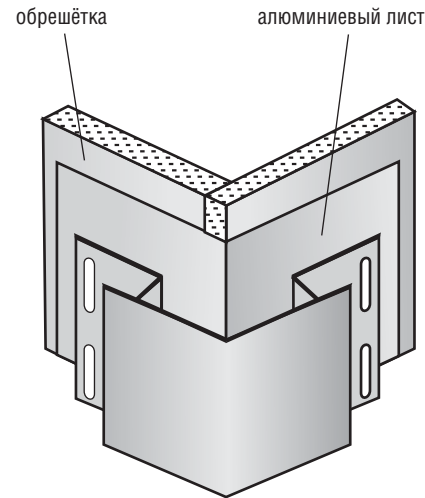
б) При монтаже сайдинга обрешётка должна крепиться вертикально, причём около всех отверстий (окна, двери) а также всех углов, как наружных так и внутренних, необходимо положить дополнительные рейки. Рекомендуется также прибить дополнительные рейки на утеплитель для более плотного и надёжного его прилегания к стене. Для этого стоит использовать обрезки реек, которые остаются при изготовлении обрешетки.

Расстояние между горизонтальными планками - 1000 мм. Расстояние между вертикальными планками обрешётки должно быть около 400-500 мм. Для крепежа планок следует пользоваться шурупами и крепежными дюбелями быстрого монтажа как показано на рисунке 1а. Если утепление не предвидится, можно пользоваться рейками 30 x 15 мм или планками из ПВХ LSN-16 (рис. 1б)



**Рис. 2**  
Крепление несущей конструкции с использованием дистанционных клиньев.

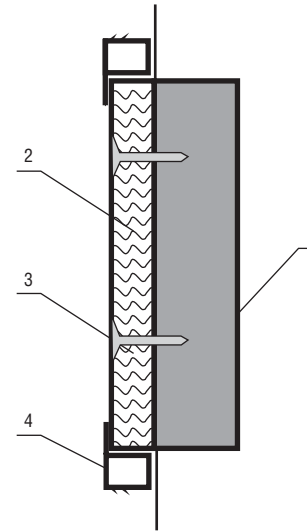
После монтажа обрешётки обязательно проверьте рейкой и при помощи отвеса правильность монтажа. Все неровности необходимо ликвидировать дистанционными клиньями способом, показанным на рисунке 2. Перед забиванием клиньев необходимо выкрутить слегка шурупы, а после забивания клиньев закрутить шурупы до конца. При монтаже сайдинга углы несущей конструкции закрепляют дополнительно оцинкованным листом или алюминиевым листом. Пример такого закрепления показан на рисунке № 3 и 9.



**Рис. 3**  
Пример отделки алюминиевым листом.

**Главное правило:** вид сайдинга после монтажа зависит прежде всего от правильности и ровности несущей конструкции.

в)  
Пространство между планками обрешётки следует заполнить плитами минваты толщиной минимум 50 мм. Для того, чтобы они держались и плотно прилегали к стене следует пользоваться пластиковыми колышками. Их длина зависит прежде всего от толщины изоляции и вида стен, к которым будет крепиться минвата. При использовании планок LSN-50, в которых есть боковые канти, дополнительно поддерживающие плиты минваты, количество колышков, указанное в пункте 2.4 может быть в два раза меньше.

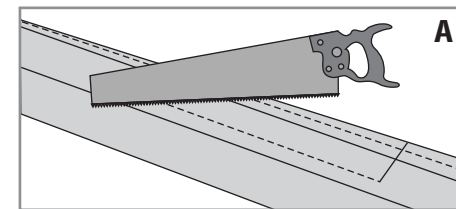


**рис. 4. Крепление стекловаты**

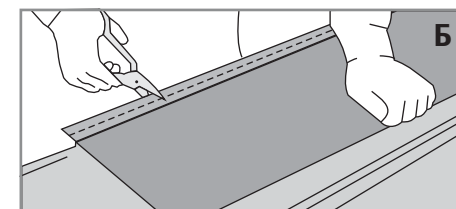
1. Стена.
2. Стекловата.
3. Пластиковый колышек Li.
4. Планка LSN-50.

### 3.2. Общие рекомендации

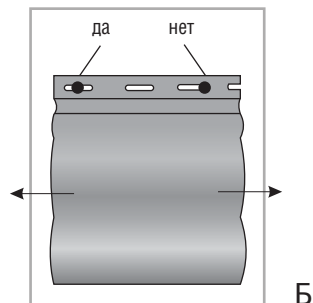
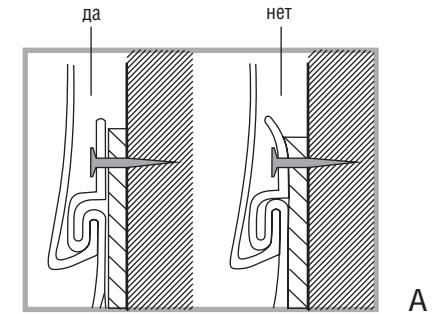
- Поперечную резку сайдинга следует всегда начинать от перфорированного края.



**Рис. 5**



Сайдинг и отделочные планки следует прибивать к обрешётке по центру отверстия. Необходимо вбить гвоздь так, чтобы между шляпкой и панелью остался зазор около 1 мм. Это даст зазор для свободного движения панели при температурных изменениях.



**Рис. 6**

Внимание: при монтаже планок LSN-12 и LSN-13, а также планки J-trim первый верхний гвоздь следует вбивать в верхней части отверстия. Все рекомендации касаются также крепления элементов сайдинга к обрешётке, выполненных из планок LSN. Разница состоит в том, что вместо гвоздей используется шурупы с шайбами.

- Очень важно прямо вбивать гвозди. В противном случае могут появиться неровности, которые негативно скажутся на окончательном виде сайдинга.

### 4.1. Монтаж планки начальной S-11

Необходимо мелом нарисовать начальную линию для планки S-11. Определить нижнюю точку всех углов здания, затем вбить гвоздь на расстоянии 57 мм над самой нижней точкой. К гвоздю привязать шнур, причем необходимо проверить уровнем горизонтальность шнура (смотри рис. 7а). Эту операцию необходимо повторить на всех стенах по очереди. Расстояние до карниза на всех стенах должно быть одинаково.

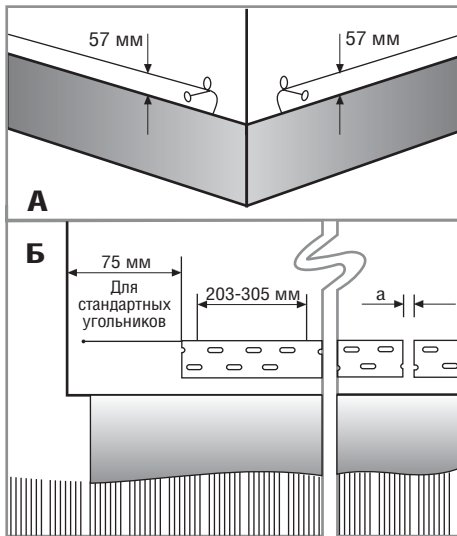


Рис. 7а, 7б

Монтаж начальной планки S-11 следует начинать, прибивая гвозди сначала в середине, постепенно приближаясь к концам. Постоянно контролировать горизонтальность планки. Гвозди следует вбивать каждые 200 м. На рисунке 7б показано, каких размеров следует придерживаться во время монтажа. Зазор между планками в линии зависит от температуры окружающей среды, при которой происходит монтаж (пропорции можно проверить по таблице №1). Расчеты касаются только сайдинга, выпускаемого фирмой ИООО «Вокс».

Таблица 1.

Температура во время монтажа [°C]	Зазор "а" [мм]
5	10
10	9
15	8
20	6-7
25	6
30	5

### 4.2. Монтаж углов

За монтажом планки S-11 наступает монтаж внутреннего (S-12) и наружного (S-13) углов.

#### 4.2.1. Монтаж углов

Смонтировать угол S-12 так, чтобы его верхний конец находился от карниза на расстоянии "а" (смотри таблицу №1), а нижний конец на 18 мм ниже от начальной планки S-11.

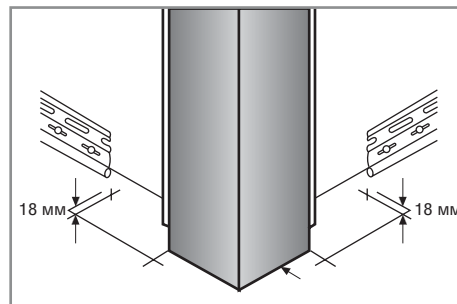


Рис. 8

Потом следует отрезать перфорированный край на длине 18 мм считая снизу. Благодаря этому их не будет видно после крепления собственно сайдинга (S-01 и S-02). Проверьте вертикальность угольника и его прилегание к несущей конструкции. Если отклонений нет, можно прибить угольник сверху с двух сторон так, чтобы гвозди были в верхней части отверстия. Во всех остальных отверстиях гвозди следует вбивать в середине (рис. 9).

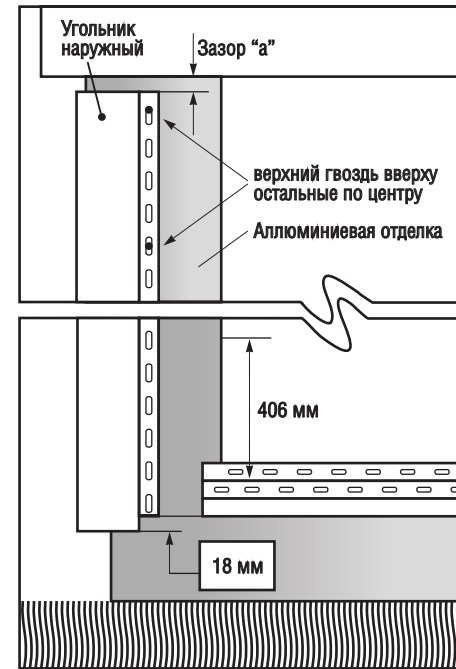


Рис. 9

В высоких зданиях появляется необходимость соединения углов между собой. Следует обрезать 25 мм перфорированной части сверху нижней планки. Потом надо надвинуть верхний угольник на 18 мм на нижний, оставляя 6-7 миллиметровый зазор температурное на расширение.

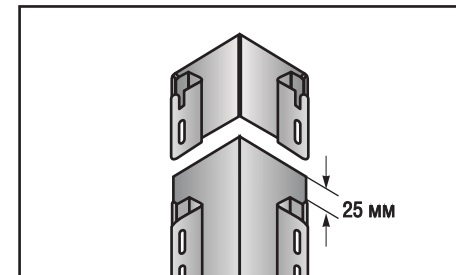


Рис. 10

#### 4.2.2. Внутренний угол

Правила монтажа внутреннего угла иллюстрируют рисунки 11 и 12. Монтаж внутреннего угла идентичен монтажу угла наружного.

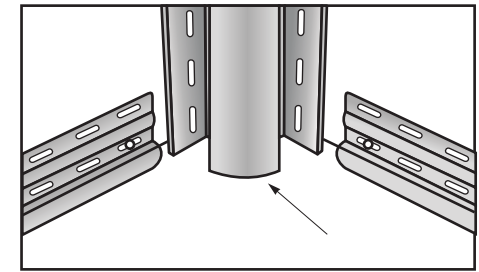


Рис. 11

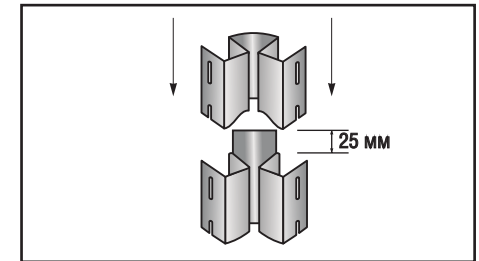
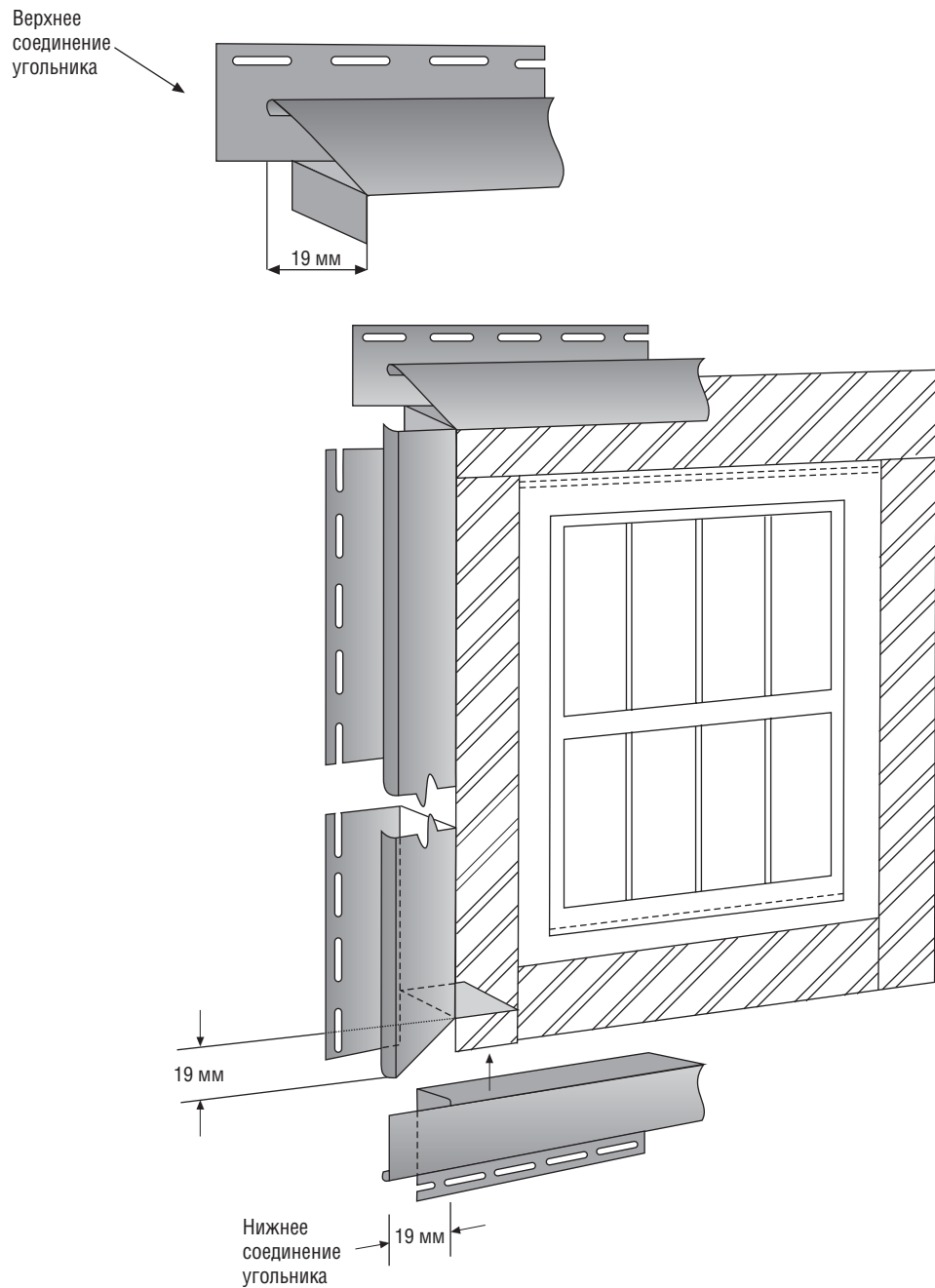


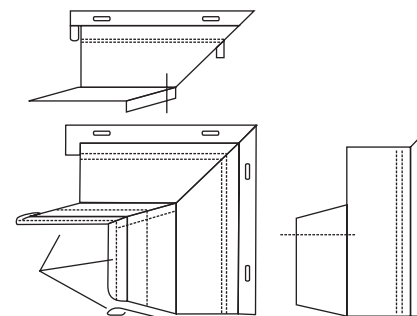
Рис. 12

### 4.3. Монтаж планок вокруг проемов

Правила такого монтажа приведены на примере окна. Монтаж начинается по бокам от прибития вертикальных планок, а заканчивается прибитием планок горизонтальных. Планку J-trim прибивается вокруг для того, чтобы укрыть окончания облицовки. S-15 следует прибивать на линии оконной рамы гвоздями. Техника монтажа S-15 требует соответственной обрезки. В верхних углах оконной рамы следует сделать два надреза на S-15 монтируемой горизонтально так, чтобы её концы можно было загнуть и вставить под вертикально прибитую S-15. Наружную плоскость верхней горизонтальной планки S-15 надрезать под углом 45° (так как на рис. 13а). В боковых планках надо вырезать два бока на глубину 19 мм, оставляя только наружную поверхность. Этот пример иллюстрирует рис. 13а. Для окон в глубоком оконном проеме мы предлагаем планку S-17, маскирующую оконный проем. Использовать S-17 можно также тогда, когда производится монтаж без утепления. S-17 заступает J-trim, дополнительно необходимо использовать планку S-14 (смотри рис. 13б).



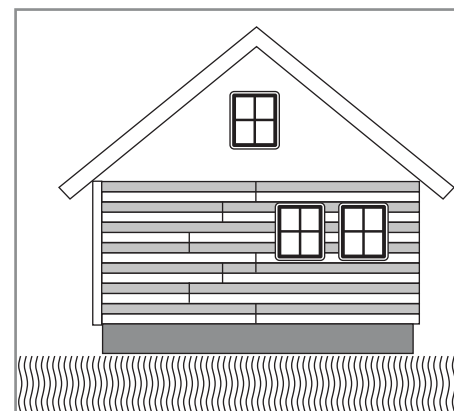
**Рис. 13а**  
монтаж профилей вокруг оконного проема



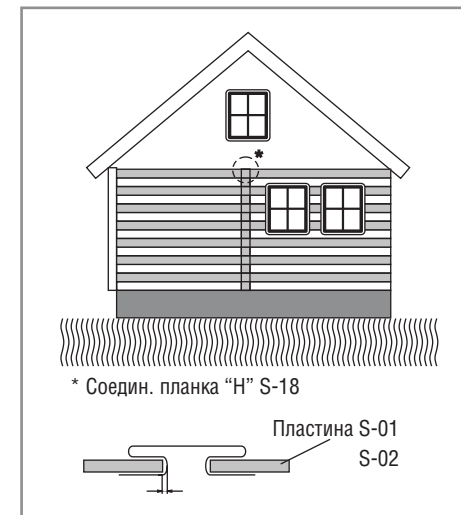
**Рис. 13б**  
Способ облицовки оконного угла планкой S-17

#### 4.4. Монтаж сайдинга

Монтаж первой панели (S-01 и S-02) осуществляется креплением её в нижней части начальной планки S-11 и прибитием её верхней части к обрешётке. Правило монтажа: необходимо начинать прибивать от середины к краям. При горизонтальном соединении пластин сайдинга следует монтировать их внахлест (25 мм), а первый гвоздь вбивается на расстоянии не менее 100 мм от соединения. На стене пластины рекомендуется соединять лестницей, а для более эстетического вида места соединений должны совпадать не более чем в 4 рядах (рис. 14).



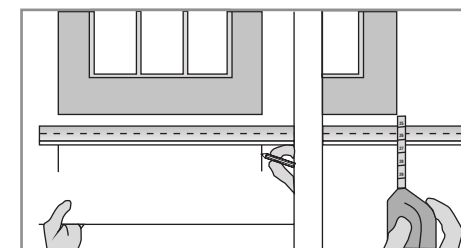
**Рис. 14**  
Во время монтажа не следует натягивать пластины, а постоянно проверять их горизонтальность и расстояние от карниза. Монтаж последующих пластин осуществляется защелкиванием нижнего



**Рис. 15**  
края профиля в замок предыдущего профиля. Внешний вид улучшит дополнительное применение отделочной планки S-18 (планка Н). Не рекомендуется использование пластин короче 600 мм. Соединяя таким способом пластины, следует оставлять зазор (смотри таблицу 1). Этот зазор необходимо выдержать между концом пластины и внутренней стенкой паза планки Н. Идентичный зазор необходимо оставить с другой стороны планки Н.

#### 4.5. Монтаж пластин под окном

Монтаж сайдинга под окном часто требует обрезки пластин. Следует промерить ширину и глубину выреза, прибавить 6 мм. Дополнительно к внутренней стороне планки следует установить заканчивающую планку S-14. На обрезанном отрезке на расстоянии 6 мм от края необходимо сделать новый паз.



**Рис. 16а**

Затем подготовленную пластину необходимо установить нижней частью в замок нижней пластины, а сверху обрезанным отрезком в паз планки S-14.

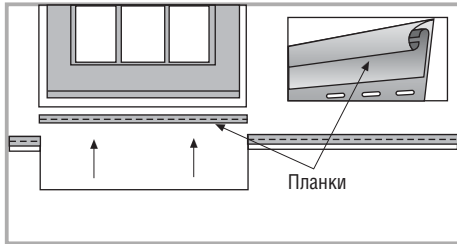


Рис. 16б

Иногда между планками S-14 и S-15 для точности монтажа необходимо прибить дополнительную деревянную планку соответствующей высоты (смотри рис. 16в).

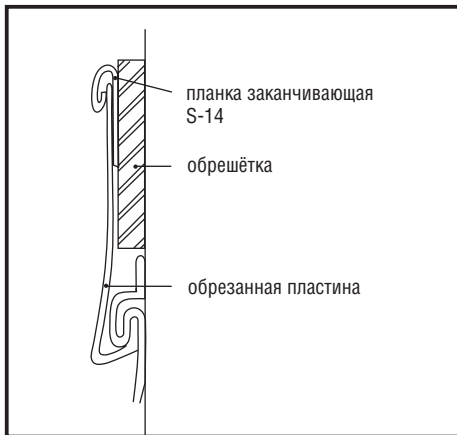


Рис. 16в

#### 4.6. Монтаж пластин над окном

Почти всегда монтаж профиля над окном требует обрезки. Правила монтажа подобны описанным в пункте 4.5. Разница состоит в использовании планки S-16 под планкой S-15.

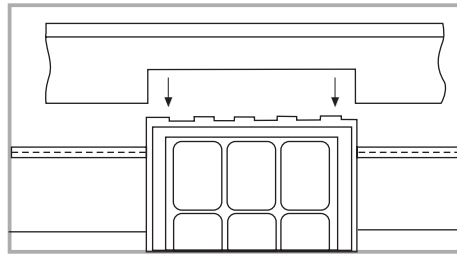


Рис. 17

Монтаж последнего ряда под карнизом требует:

- предварительного крепления заканчивающей планки S-14;
- подгонки ширины пластины и обрезки ненужной полосы;
- выполнения надрезов на расстоянии 6 мм от верхней части пластины по всей длине (см. рис. 18а);
- ввести так подготовленную пластину в защёлку предыдущей пластины;
- ввести верхний край пластины в заканчивающую планку S-14.

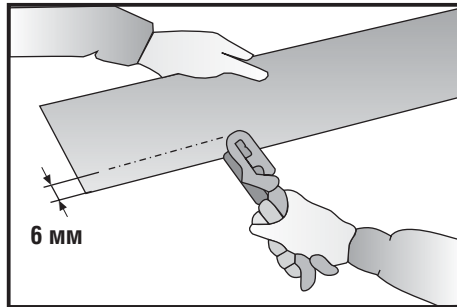


Рис. 18а

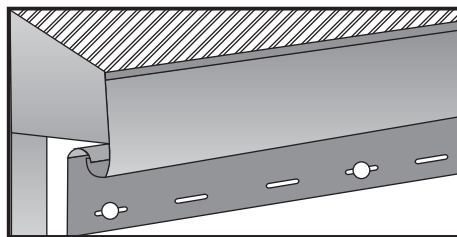


Рис. 18б

## 5

## Замена сломанных элементов сайдинга

### 5.1. Замена сломанных пластин

Если появляется необходимость демонтажа сломанной или каким-то другим образом испорченной пластины, следует ввести специальный инструмент в соединение между испорченной пластиной и пластиной выше. Потом сильно потянуть вниз. Если есть возможность извлечь гвозди. Внимание: гвозди могут остаться если их шляпки в одном уровне с планкой обрешётки. После того, как испорченная пластина извлечена, вставьте на её место новую.

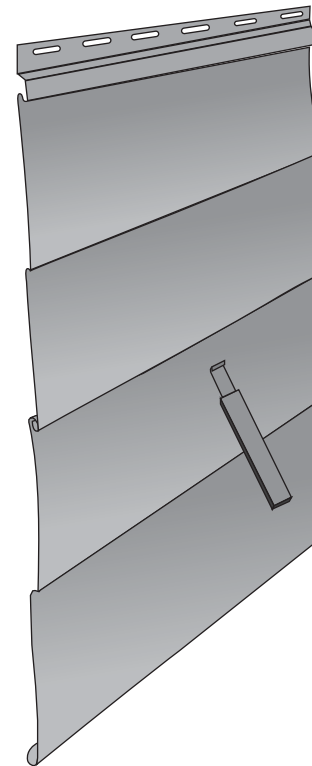


Рис. 19

### 5.2. Замена сломанных наружных угольников

Для замены испорченного наружного угла следует:

1. Отрезать угольник вдоль внутреннего края.
2. В новом угольнике перед монтажом отрезать перфорированные края.
3. Приготовленный таким образом угольник ввести на оставшиеся после обрезки сломанной пластины перфорированные края и закрепить.

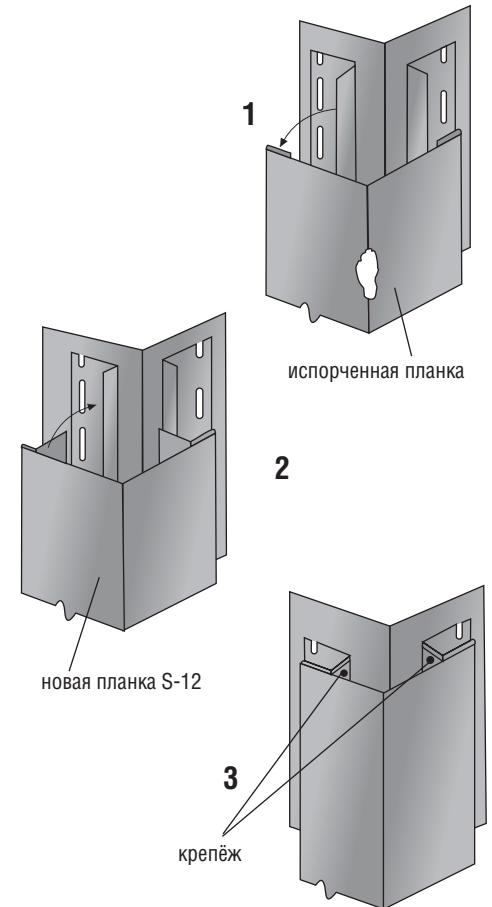


Рис. 20

## 6 Уход

После монтажа вымыть сайдинг водой с добавкой общедоступных моющих средств а потом вытереть

насухо фланелевой тряпочкой смоченной в антистатике.

## 7 Упаковка, хранение и транспортирование

Пластины S-01 и S-02 упакованы в п/э рукав по 10 штук. Концы обернуты в твёрдый картон. В каждой пачке находится этикетка со следующими данными:

- название и адрес изготовителя;
- название и код пластины или планки;
- дата изготовления;
- количество штук в пачке;
- длина;
- упаковщик.

Планки S-14 и S-09 упакованы по 4 штуки, S-12, S-13, S-16, S-17, S-18, S-20 по 5 штук, S-15, S-01, S-02 по 10 штук, S-11 по 20 штук. Все элементы сайдинга следует хранить в тёмном месте на твёрдой поверхности, в штабелях до 0,5 м высотой. Возможно использование и более высоких штабелей, но только при складировании в специальных металлических палетах.

Перевозка осуществляется любым транспортом при условии надежного закрепления груза, предохраняющего элементы сайдинга от механического повреждения и деформации.

## 8 Дополнительная информация

Постоянное развитие технологии производства гарантирует появление дополнительных отделочных планок. Инструкция будет дополнена.

## 9 Монтаж подоконников

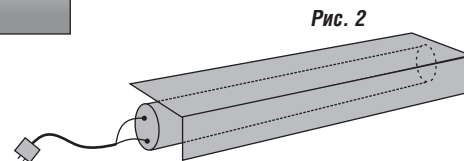
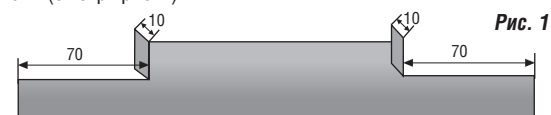
ИООО «Вокс» предлагает один из самых дешёвых и надежных типов подоконников - подоконник, изготавливаемый выдавливанием из твёрдого ПВХ.

Профиль подоконника P-01 производится в длине  $3,0 \pm 0,01$  погонных метра в цветах: белый, мрамор, салатový и коричневый.

Инструменты: те же, что при монтаже сайдинга.

а) длина подоконника:

Следует промерить длину окна, уменьшить размер на 3 мм на каждый погонный метр длины (на удлинение подоконника под влиянием температуры), а потом увеличить на 20 мм для загиба и на 140 мм на выступ из-за стены (смотри рис. 1)



б) данные для загиба - проконсультируйтесь с ИООО «Вокс» - необходимый нагреватель с углом (смотри рис. 2)

**Внимание:** подоконник надо подогревать для формирования в помещениях, где нет свободного доступа воздуха.

Рис. 3



Профиль P-01 монтируется так, как представлено на рисунке 3 (оба конца вставить в планку S-14, предварительно прибитую к обрешётке).

Способ крепления подоконника