

ИНСТРУКЦИЯ ПО МОНТАЖУ МЕТАЛЛИЧЕСКОГО САЙДИНГА БРЕВНО (БЛОК-ХАУС)

Сайдинг – декоративные металлические панели, имитирующие калиброванное бревно, предназначенные для облицовки фасадов. Панель изготавливается из тонколистовой оцинкованной стали с полимерным покрытием и рисунком по технологии фото-офсет (Printech).

При правильном монтаже сайдинга и комплектующих (рис. 1) крепёж (саморезы) снаружи не виден.

Панели располагаются горизонтально. Возможно также вертикальное расположение, но в этом случае не обеспечивается достаточная герметизация стыков и примыканий.

Технические характеристики.

Исходный материал: рулонная оцинкованная сталь с полимерным покрытием и рисунком по технологии фото-офсет (Printech) с толщиной металла 0,40 - 0,45 мм.

Размеры панели: длина – до 6,0м.

Габаритная ширина – 0,361м.

Монтажная ширина – 0,335м.

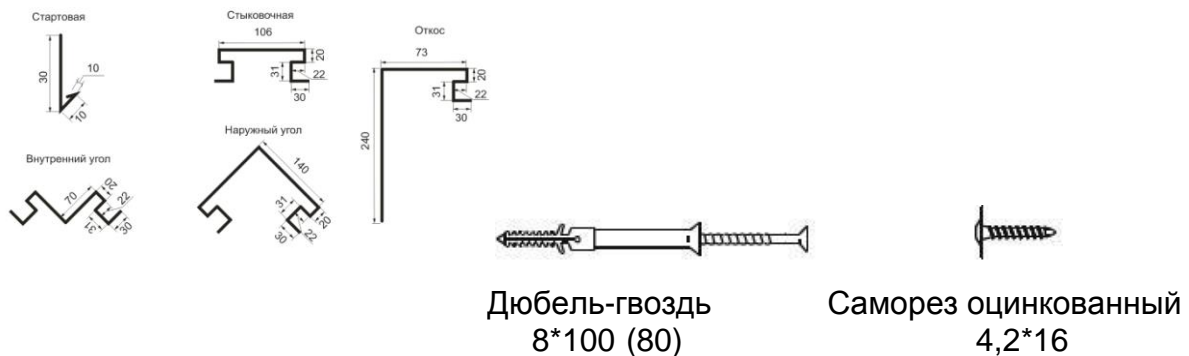


Рис. 1 Комплектующие

По желанию изготавливаются нестандартные планки по чертежам заказчика.

Необходимые инструменты и крепеж.

Для крепежа облицовки в зависимости от вида обрешетки используются самонарезающие оцинкованные шурупы $\varnothing 4,2$ длиной от 16 до 40 и дюбель-гвозди (рис. 1).

Для работы потребуются: шуруповерт, рулетка, уровень, отвес, угольник, ножницы по металлу (ручные или электрические), ножовка по металлу или дисковая пила с диском для резки металла.

ВНИМАНИЕ! При использовании углошлифовальных машин происходит повреждение полимерного и цинкового покрытия сайдинга, что может повлечь за собой ускоренную коррозию

МОНТАЖ

Сайдинг монтируется на твердую ровную поверхность. При невыполнении этого условия нужно воспользоваться выравнивающей системой. Она может быть деревянной (брус толщиной 50x50мм), но, учитывая недостатки древесины, более эффективна конструкция, состоящая из оцинкованных выравнивающих кронштейнов и П-образных профилей (рис 2).

Выравнивающие кронштейны крепятся к существующей стене дюбель-гвоздями (анкерами) с шагом 1,0 м. по длине П-образного профиля. П-образный профиль устанавливается перпендикулярно направлению панелей сайдинга через 0,5 м. Данная конструкция позволяет при необходимости установить утеплитель.

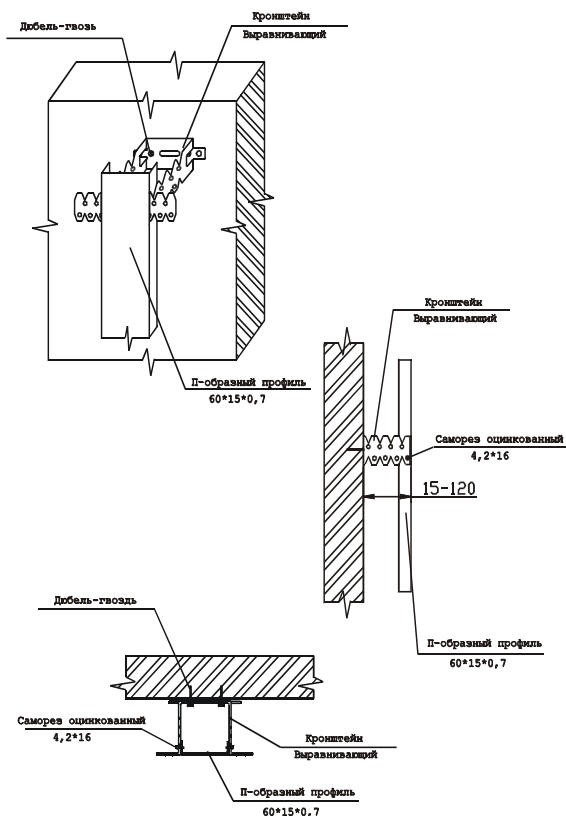


Рис. 2. Выравнивающая система

Порядок монтажа

До начала монтажа панелей металлосайдинга устанавливаются:

- стартовая/финишная планка;
- угловые элементы;
- элементы обрамления оконных и дверных проемов – внешние планки откоса;
- в местах планируемых стыков – Н-образные планки.

1. Установка стартовой/финишной планки (горизонтальное расположение панелей сайдинга)

В этом случае монтаж ведется снизу вверх. Стартовая/финишная планка, обеспечивающая необходимое закрепление первой панели сайдинга устанавливается по нижнему краю облицовки (рис 3). Для правильной установки необходимо при помощи уровня (любого типа) нанести отметки на стену, по которым устанавливается начальная планка.

Вертикальное расположение панелей сайдинга

В зависимости от ситуации стартовым элементом при вертикальном расположении сайдинга могут служить стартовая/финишная и угловые планки. Стартовый элемент устанавливается по уровню и закрепляется с шагом 300 мм.

Вид А

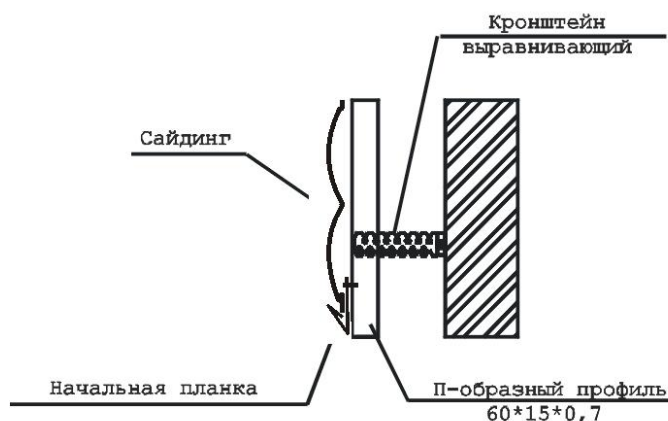


Рис. 3. Установка стартовой/финишной планки при горизонтальном монтаже сайдинга.

2. Установка углов и Н-образных планок.

По отвесу установить наружные и внутренние углы, закрепить с шагом 300 мм с обеих сторон (рис. 4 вид А). Таким же образом в местах планируемых стыков устанавливается Н-образная планка (рис. 4 вид Б).

3. Установка обрамления дверей и окон.

Обрамлением оконных и дверных проемов служит внешняя планка откоса (рис.5 вид А). При монтаже дверной и оконной окантовок сначала необходимо установить верхние детали, затем боковые. После того как смонтирован сайдинг устанавливается водоотлив. Крепеж с шагом 300 мм. Если необходимо облицевать стенки проемов, то лучше сделать это до обшивки стен.

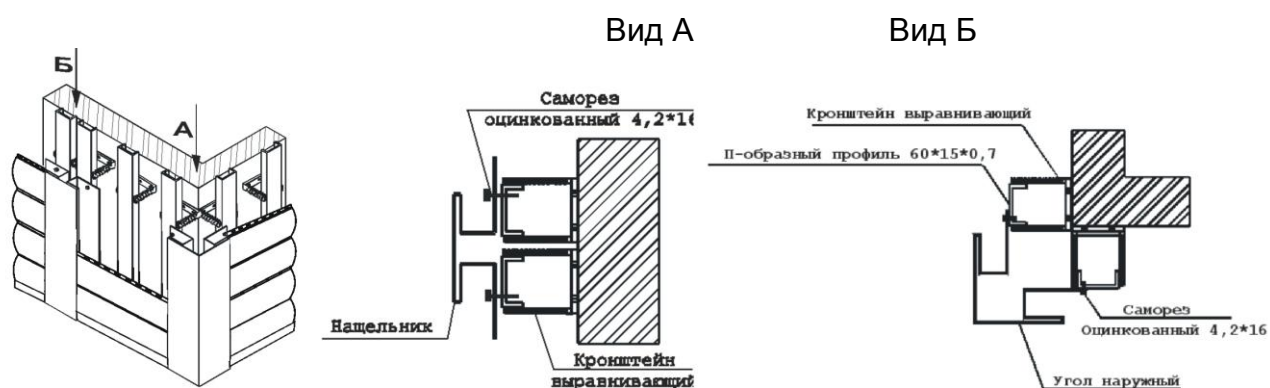


Рис. 4. Установка углов и Н-образных планок.

Вид Б

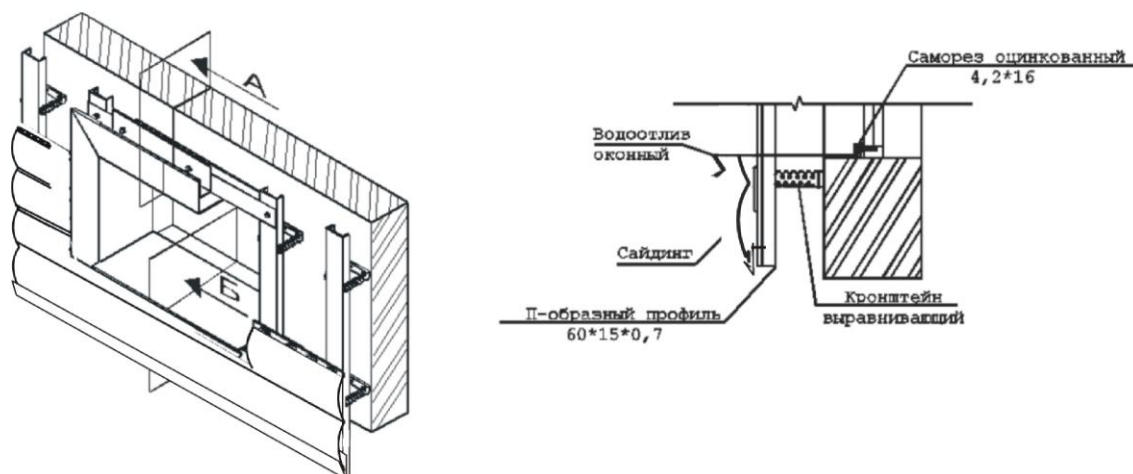


Рис 5. Обрамление оконного проема планкой внешнего откоса.

Подгонка сайдинга вокруг окон.

- Сначала примерьте панель, чтобы края выступали с обеих сторон оконного проема. Затем отметьте на ней ширину окна, добавив 6-10 мм. Полученные отметки покажут места вертикальных разрезов. (рис. 6а)
- Сделайте образец горизонтального отреза. Для этого укрепите небольшой кусок сайдинга возле окна и сделайте на нем отметки на 6 мм ниже подоконника (рис. 6б) с обеих сторон проема окна, поскольку нет уверенности, что уровень окна идеален.
- Перенесите отметки с образцов на панель. После этого выполните необходимый рез.

Аналогично выполняется подгонка сайдинга к дверной коробке.

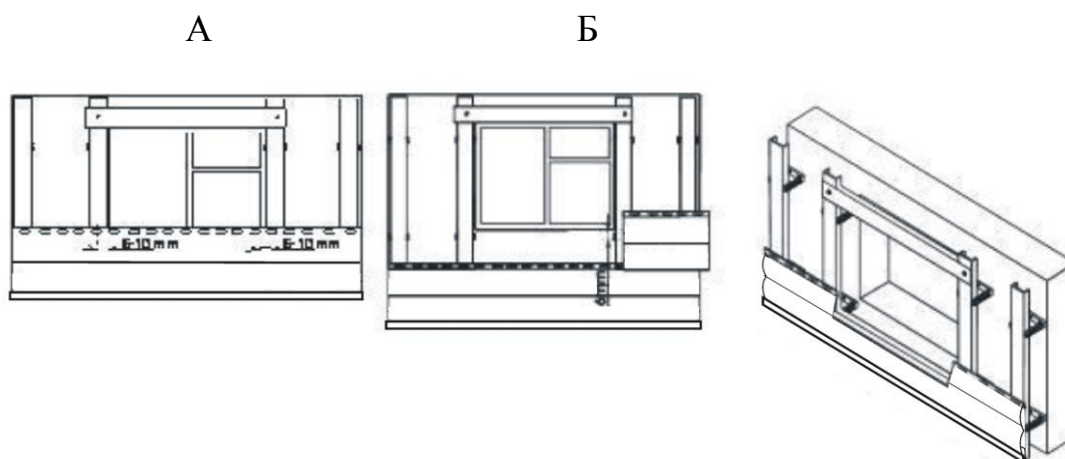


Рис. 6. Подгонка сайдинга под окно.

4. Установка панелей.

При **горизонтальном** исполнении, монтаж панелей ведется снизу вверх. Зацепите первую панель основанием за стартовую/финишную планку (рис.7), затем закрепите саморезами верхний край панели, начиная от ее центра. Прежде чем крепить, убедитесь, что панель плотно захвачена зацеп по всей длине. Устанавливайте саморез в центр отверстия, но плотно не закрепляйте, оставляя

зазор около 0,8 мм, для возможного теплового перемещения материала. Все последующие панели зацепляются за уже смонтированные (рис. 7) и закрепляются аналогично.

Обязательно проверяйте горизонтальность монтируемых панелей. Во избежание деформаций при температурном расширении необходимо оставлять зазор в 6-9 мм. между торцом панели сайдинга и вертикальными комплектующими (рис. 7).

Если Вы все-таки решили располагать сайдинг вертикально, то закрепляя панель, установите самый верхний болт (гвоздь), так чтобы панель свободно висела на нем, затем установите все остальные, в центр отверстий. Так же как и при горизонтальном монтаже, необходимо проверять вертикальность панелей и оставлять зазоры.

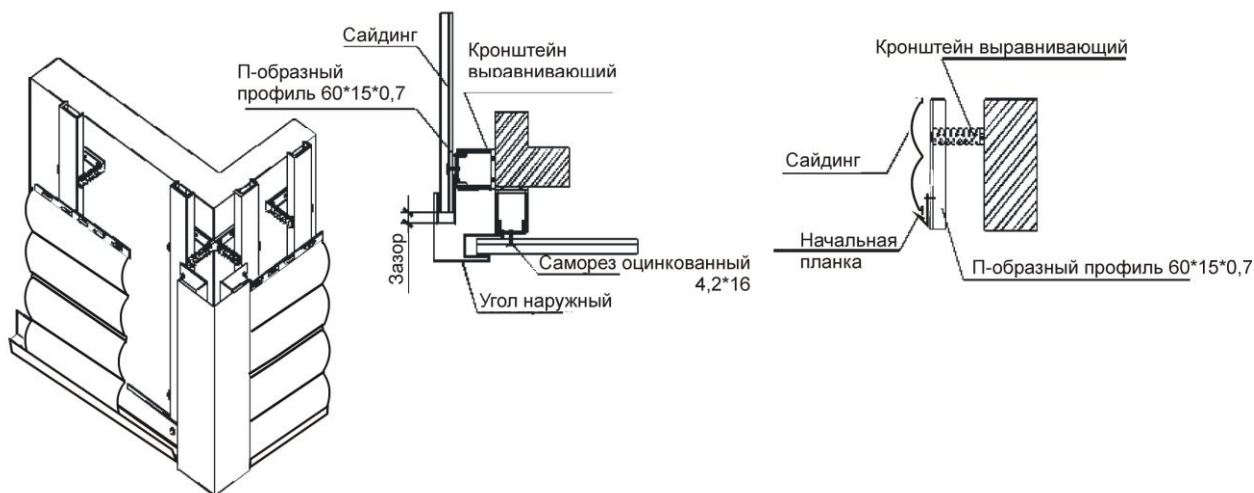


Рис. 7. Установка панелей

5. Завершение монтажа.

Последний штрих – обрамление верхнего края облицовки. Выполнить его можно, в зависимости от ситуации, верхним отливом или крепежной планкой (рис. 8). Крепятся все эти элементы самонарезающими болтами. Шаг болтов 300 мм.

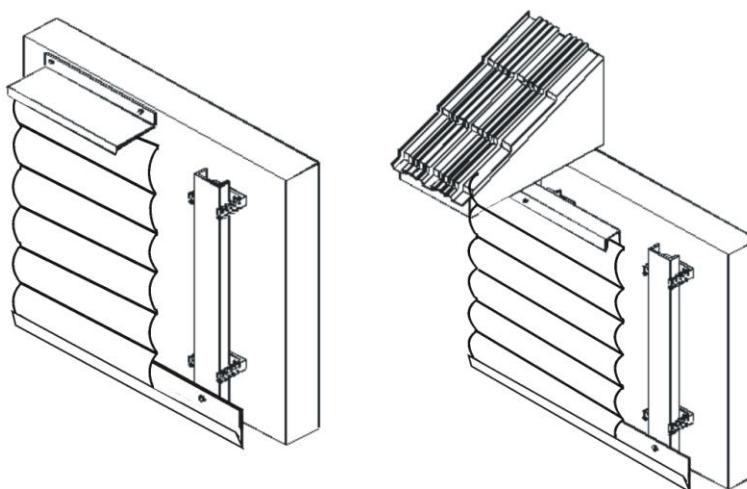


Рис. 8. Обрамление верхнего края облицовки крепежной планкой или верхним отливом