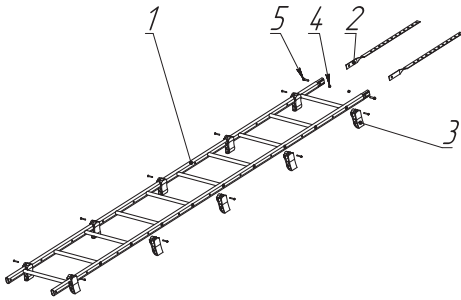


Монтаж кровельной лестницы

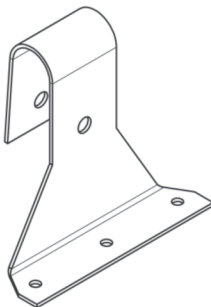


Комплектация кровельной лестницы

Наименование	Кол-во
Полотно лестницы	1 шт.
Кронштейн коньковый	2 шт.
Кронштейн опорный	10 шт.
Гайка М8-7Н ГОСТ 5915-70	4 шт.
Болт М8х40 DIN 933	4 шт.

Этапы монтажа

1. Определите длину лестницы в соответствии с длиной ската кровли, в случае необходимости обрежьте или нарастите полотно лестницы.
2. Закрепите нижнюю пару опорных кронштейнов между двумя нижними ступеньками максимально близко к нижней ступеньке (200 мм от нижнего края лестницы). Верхнюю пару опорных кронштейнов закрепите между двумя верхними ступеньками максимально близко к верхней ступеньке (270 мм от верхнего края полотна лестницы). Остальные три пары опорных кронштейнов установите с шагом 807 мм.
3. Закрепите лестницу к коньковому брусу при помощи коньковых кронштейнов.
4. В случае, если длина полотна лестницы превышает 5 м, необходимо установить кровельные кронштейны. Установку кронштейнов рекомендуется осуществить ниже узла соединения полотен лестницы.

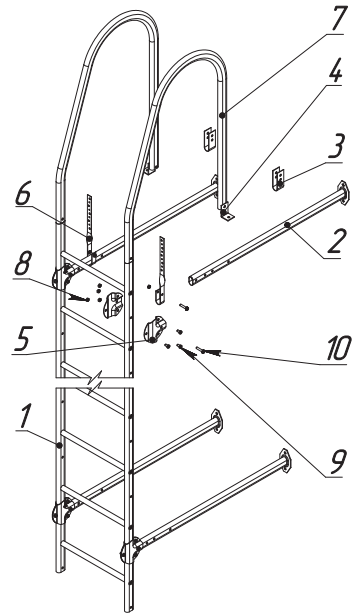


Комплект кровельного кронштейна

Наименование	Кол-во
Ножка металлическая	2 шт.
Саморез кровельный 4,8х25	6 шт.
Болт М8х40	2 шт.
Гайка М8-7Н	2 шт.
EPDM резиновый уплотнитель	6 шт.

Комплектация стеновой лестницы

Наименование	Кол-во
Полотно лестницы	1 шт.
Кронштейн стеновой	4 шт.
L-кронштейн	2 шт.
U-кронштейн	2 шт.
Соединительная накладка	8 шт.
Кронштейн карнизный	2 шт.
Дуговой поручень	2 шт.
Гайка М8-7Н ГОСТ 5915-70	18 шт.
Болт М8х16 DIN 933	12 шт.
Болт М8х40 DIN 933	6 шт.


Этапы монтажа

1. Установите опорные кронштейны непосредственно на прочное стеновое основание на расстоянии 420 мм друг от друга (крепеж в комплект не входит), предварительно обрезав их до нужной длины (определяется длиной свеса кровли).
2. Закрепите дополнительно верхние стеновые кронштейны карнизными кронштейнами к лобовой доске.
3. Соедините стеновые кронштейны с полотном лестницы при помощи соединительных накладок.
4. Установите дуговые поручни, соединив их с полотном лестницы при помощи болтов. Закрепите дуговые поручни на кровле при помощи L-кронштейнов. В случае необходимости соединить дуговые поручни с кровельной лестницей используйте U-кронштейны.